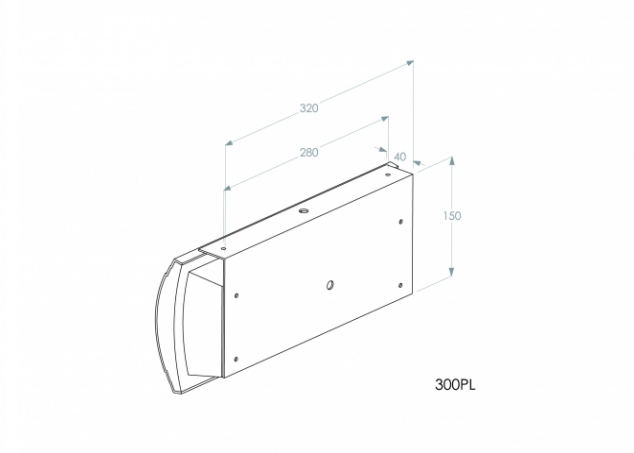




300PL plafondmontage haaks



Specificaties

Familie	SERIE 300 EAGLE
Funktionaliteit	
Farbe	wit
Gewicht (gram)	577
Verpackungsgrößen (LxWxH)	320 x 150 x 40
Montage	
Material Gehäuse	metaal
EAN	8718309380670

Wir behalten uns das Recht vor, Spezifikationen zu ändern.

Datum download PDF: 21-04-2026

HBI Bisscheroux | Hofdarsweg 14 | 6161 DD Geleen | T: +31 (0)46 - 475 65 72 | E: info@hbi-lighting.com